

WINEA FLOW MEET

Der mobile Klappstisch für agile Meetings

12.01.2022



WINEA FLOW MEET

Der neue Klappstisch Steh/Sitz auf Rollen

Optionen:

- Beschreibbare Fläche
- Akku (Lithium-Ionen) für mobilen Betrieb
- Stifteband
- Schnellverstellung HV+
- Kapazitive Bedienung mit WINI Motion
- Schutzkante (bei gerundeter Platte und nicht in Kombination mit Bedienecke)

WINI MEIN BÜRO.



WINEA FLOW MEET

Klapptisch Steh/Sitz auf Rollen

Key Facts:

- Breiten: 160 / 180 / 200 cm
- Tiefen: 80 / 90 cm
- Motoren: HV / HV+
- Verstellbereich: 74 – 139 cm
- Max. Schreibhöhe: 188 cm

Wählbare Bedienelemente

- LINAK DPF
- Bedienecke WINEA FLOW
- WINI Motion (nicht in Kombination mit Akku)

WINI  MEIN BÜRO.

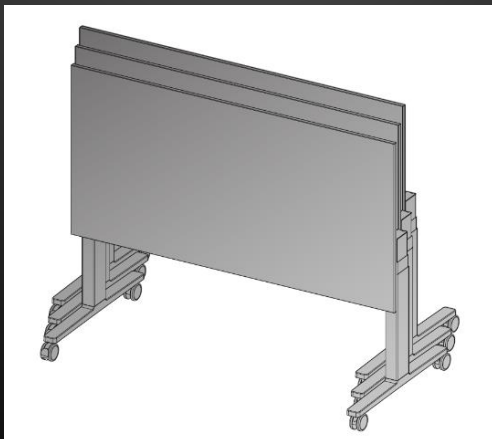


WINEA FLOW MEET

Klapptisch Steh/Sitz auf Rollen

Key Facts:

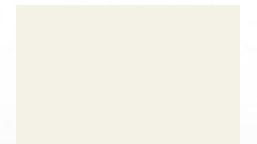
- Lieferbar mit allen WINI-Plattenfarben
- Gestellfarben: TW / MS / W2 / DA
- Plattenstärken: 19 / 25 mm
- Platzsparend staffelbar



WINI MEIN BÜRO.



Gestellfarben



Agil arbeiten mit WINI

- Beschreibbare Flächen
- WINEA FLOW Meet als mobiler Steh-/Sitz-Tisch mit optionalem Akku-Betrieb
- Mobiler Stauraum
- Leichte und stapelbare Stühle (Abb. Modell XPRESSO)
- WINEA FLEX UP-Screens





Work mobile.

Möbel aus dem Weserbergland

Jährliche Zertifizierung
mit Bestnoten.

WINI-Umweltmanagement
zertifiziert nach EMAS III.

Zweimal Auszeichnung als
besonders umweltbewusstes
Unternehmen aus Niedersachsen
in Silber und Gold.

Level 3- Auszeichnung (Gold)

„Blauer Umweltengel“ auf alle
WINI-Produkte aus Holz-
werkstoffen.



WINI MEIN BÜRO.



© 2022 WINI MEIN BÜRO

Der Inhalt dieser Präsentation unterliegt dem Urheberrecht von WINI Büromöbel und dient ausschließlich der Verwendung durch zertifizierte Fachhandelspartner bei Kundenpräsentationen. Die weitergehende Nutzung und/oder Weitergabe an Dritte, sowie die sonstige Veröffentlichung, Vervielfältigung oder Verbreitung ist ohne ausdrückliche Zustimmung von WINI Büromöbel nicht zulässig.